

# EG393 芯片用户手册

双比较器芯片

### 版本变更记录

版本号	日期	描述
V1.0	2017 年 03 月 22 日	EG393 数据手册初稿

## 目录

1. 特点 .....	3
2. 描述 .....	3
3. 功能框架和引脚 .....	4
3.1 功能框架 .....	4
3.2 引脚描述 .....	4
4. 内部电路图 .....	5
5. 典型应用电路 .....	5
6. 使用说明 .....	7
7. 电气特性 .....	8
7.1 极限参数 .....	8
7.2 电特性 .....	9
8. 封装尺寸 .....	10
8.1 SO8 封装尺寸 .....	10
8.2 DIP8 封装尺寸 .....	10

# EG393 芯片数据手册 V1.0

## 1. 特点

---

- 工作电源电压范围宽：单电源：2.0V~36V  
双电源：±1.0V~±18V
- 电源电流小：0.8mA 与电源电压无关（5V 时，1mV/比较器）
- 输入偏置电流低：25nA
- 输入失调电流低：5.0nA
- 输入失调电压低：5.0mV
- 输入共模电压范围可达零电平
- 输入差分电压的范围与电源电压的范围一致
- 可与 TTL、DTL、ECL、MOS 和 CMOS 兼容

## 2. 描述

---

EG393 是由两个独立、精确的电压比较器组成，其失调电压不超过 2.0mV。可在单电源下或双电源下工作。并且其电流大小不受电源电压幅度大小影响。这些比较器有一个独特的性能，就是即使在单电源下工作时，其输入共模电压范围也能达到零电平。主要用于消费类和工业类电子产品中。

采用 DIP8、SOP8 的封装形式。

### 3. 功能框架和引脚

#### 3.1 功能框架

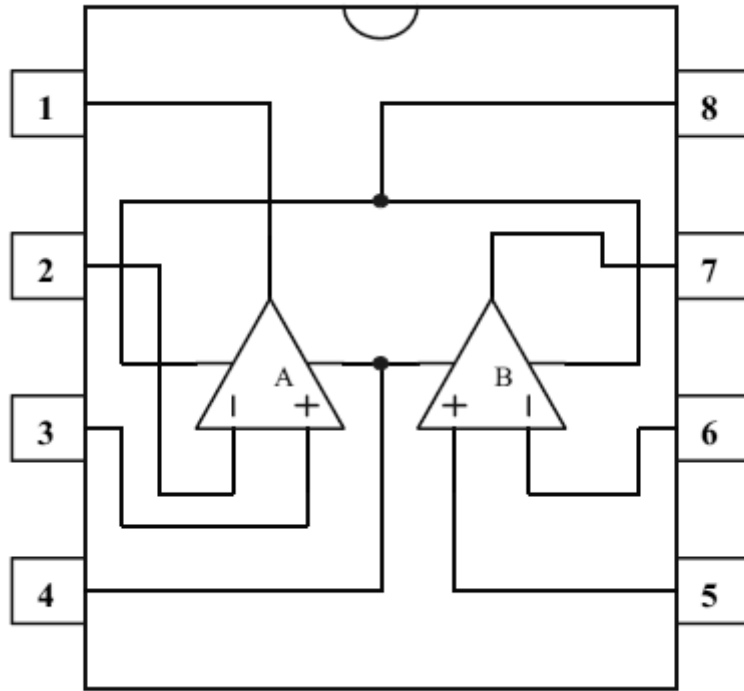


图 4-1. EG393 功能框

#### 3.2 引脚描述

引脚序号	引脚名称
1	输出 A
2	反相输入 A
3	同相输入 A
4	GND
5	同相输入 B
6	反相输入 B
7	输出 B
8	VCC

## 4. 内部电路图

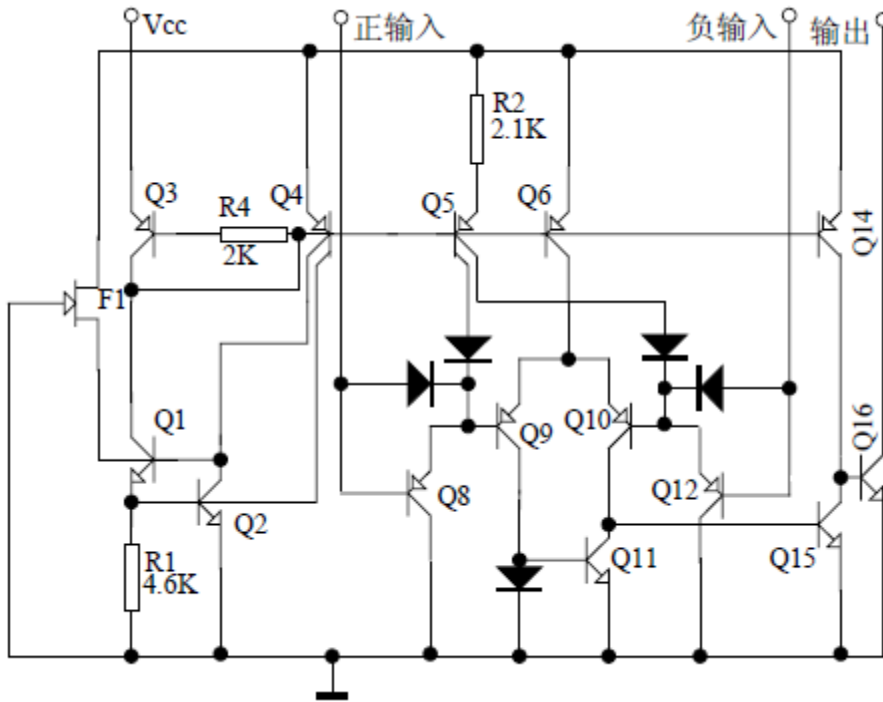


图 5-1. EG393 内部电路图

## 5. 典型应用电路

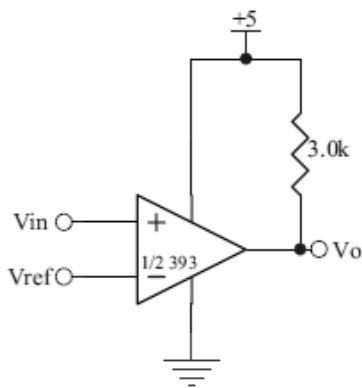


图 5-1. 基本比较器

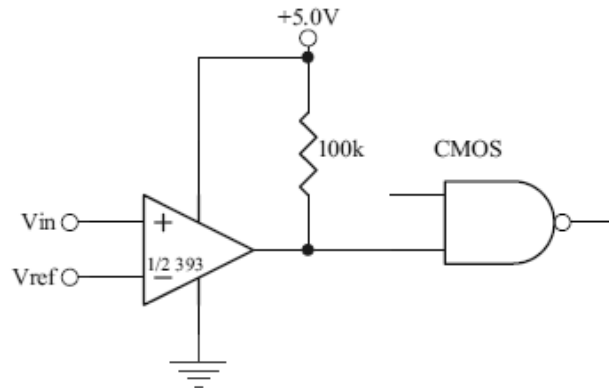


图 5-2. 驱动 CMOS

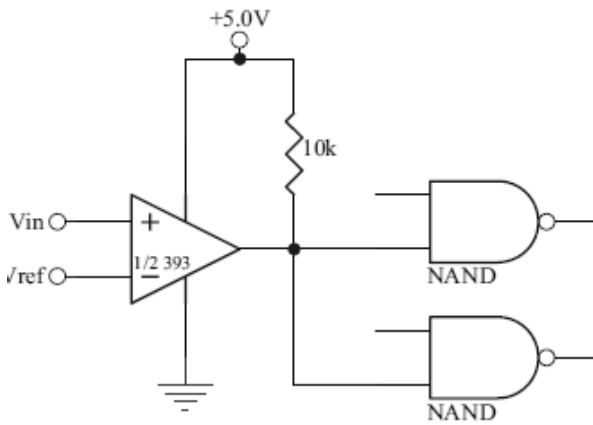


图 5-3. 驱动 TTL

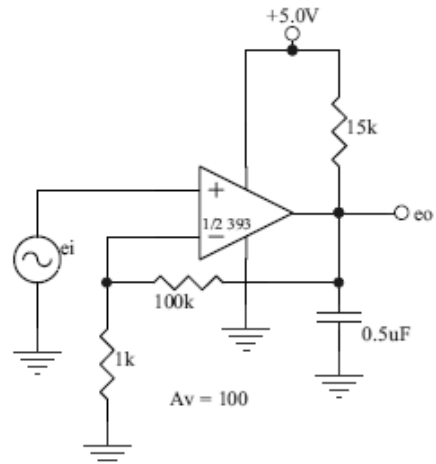


图 5-4. 低频运算放大器

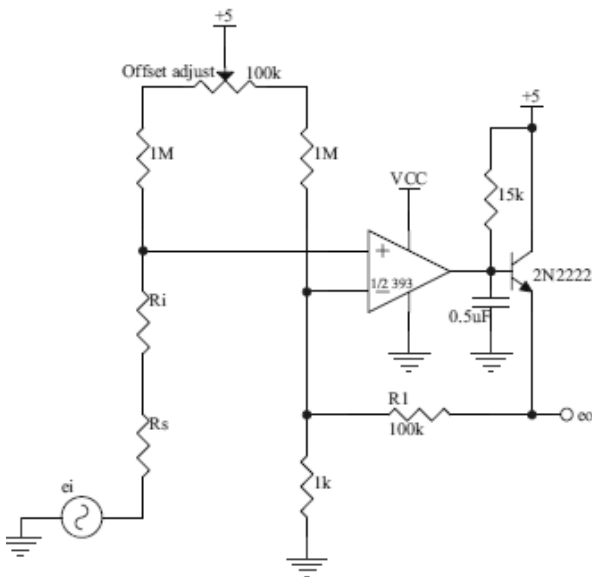


图 5-5. 带失调调整低频运算放大器

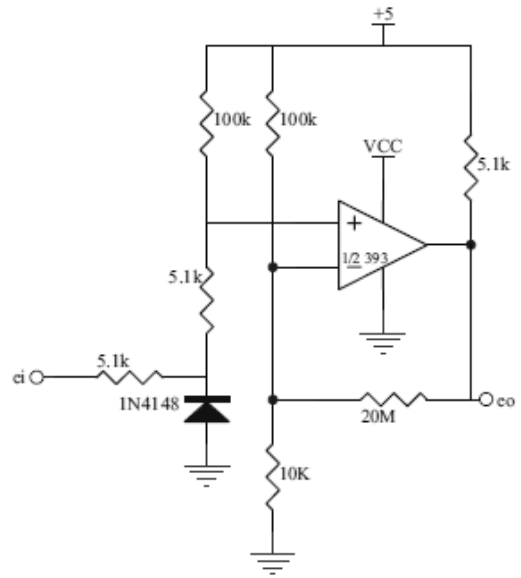


图 5-6. 过零检波器（单电源）

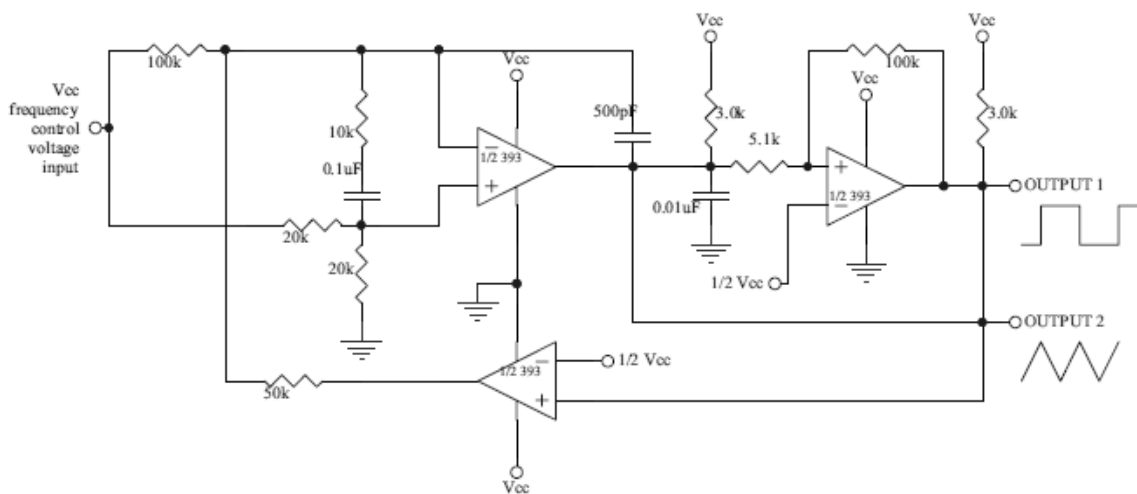


图 5-7. 两阶高频压控振荡器

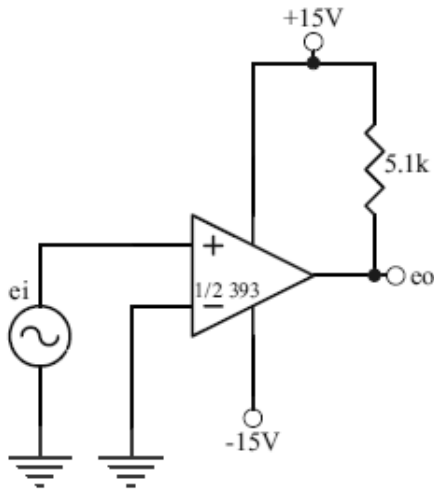


图 5-8. 过零检波器(双电源)

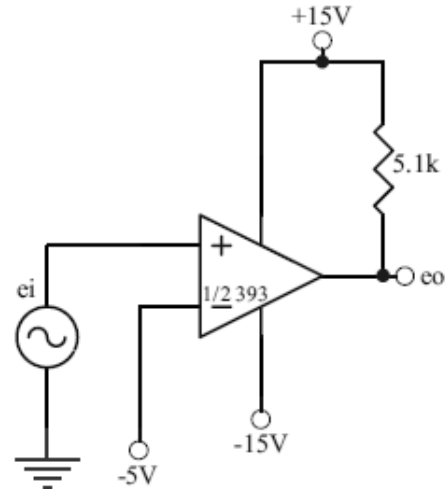


图 5-9. 带负参考电压的比较器(双电源)

## 6. 使用说明

EG393 是高增益、宽频带器件，象大多数比较器一样，如果输出端到输入端有寄生电容而产生耦合，则很容易产生振荡。这种现象仅仅出现在当比较器改变状态时，输出电压过渡的间隙。电源加旁路滤波并不能解决这个问题，标准PC 板的设计对减小输入—输出寄生电容耦合是有助的。减小输入电阻至小于10K  $\Omega$  将减小反馈信号，而且增加甚至很小的正反馈量（滞回1.0~10mV）能导致快速转换，使得不可能产生由于寄生电容引起的振荡。除非利用滞后，否则直接插入IC 并在引脚上加上电阻将引起输入—输出在很短的转换周期内振荡，如果输入信号是脉冲波形，并且上升和下降时间相当快，则滞回将不需要。

比较器的所有没有用的引脚必须接地。

EG393 偏置网络确立了其静态电流与电源电压范围2.0~30V 无关。

通常电源不需要加旁路电容。

差分输入电压可以大于  $V_{cc}$  并不损坏器件。保护部分必须能阻止输入电压向负端超过-0.3V。

EG393 的输出部分是集电极开路，发射极接地的NPN 输出晶体管，可以用多集电极输出提供或OR ing 功能。输出负载电阻能衔接在可允许电源电压范围内的任何电源电压上，不受  $V_{cc}$  端电压值的限制。此输出能作为一个简单的对地SPS 开路（当不用负载电阻没被运用），输出部分的陷电流被可能得到的驱动和器件的  $\beta$  值所限制。当达到极限电流（16mA）时，输出晶体管将退出而且输出电压将很快上升。输出饱和电压被输出晶体管大约60 $\Omega$  的  $\gamma_{SAT}$  限制。当负载电流很小时，输出晶体管的低失调电压（约1.0mV）允许输出箝位在零电平。



## 7. 电气特性

### 7.1 极限参数

无另外说明，在  $T_A=25^{\circ}\text{C}$  条件下

参数名称		符号	最小	最大	单位
电源电压	双电源电压	V <sub>CC</sub>		±18	V
	单电源电压			36	
输入差分电压		VIDR		36	V
输入共模电压		VICR	-0.3	36	V
输出对地短路电流		I <sub>OG</sub>		20	mA
输入电流		I <sub>IN</sub>		50	mA
最大工作结温		T <sub>J</sub> (MAX)		125	°C
功耗		PD		570	mW
工作环境温度		T <sub>amb</sub>	0	70	°C
贮存温度		T <sub>stg</sub>	-65	150	°C

注：超出所列的极限参数可能导致芯片内部永久性损坏，在极限的条件长时间运行会影响芯片的可靠性。

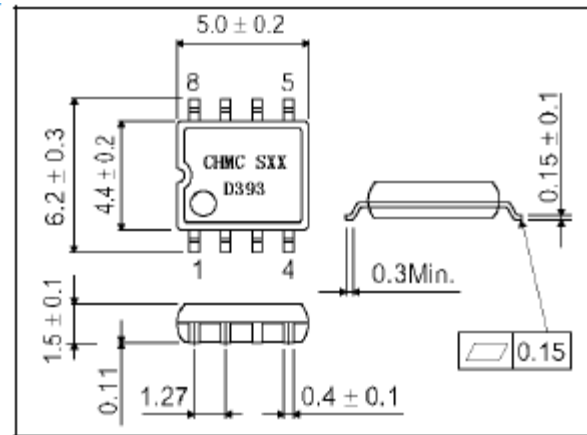
## 7.2 电特性

无另外说明,  $V_{CC}=5V$ ,  $T_{amb}=25^{\circ}C$

特性	测试条件	符号	最小	典型	最大	单位
输入失调电压		$V_{IO}$		$\pm 1.0$	$\pm 5.0$	mV
	$0^{\circ}C \leq T_a \leq 70^{\circ}C$				$\pm 9.0$	
输入失调电流		$I_{IO}$		$\pm 5.0$	$\pm 50$	nA
	$0^{\circ}C \leq T_a \leq 70^{\circ}C$				$\pm 150$	
输入偏置电流		$I_{IB}$		25	250	nA
	$0^{\circ}C \leq T_a \leq 70^{\circ}C$				400	
输入共模电压范围		$V_{ICR}$	0		$V_{CC}-1.5$	V
	$0^{\circ}C \leq T_a \leq 70^{\circ}C$		0		$V_{CC}-2.0$	
电源电流	$R_L=\infty$ 双比较器	$I_{CC}$		0.4	1.0	mA
	$R_L=\infty$ 双比较器, $V_{CC}=30V$				2.5	
电压增益	$R_L \geq 15K\Omega$ , $V_{CC}=15V$	$G_v$	50	200		V/mV
大信号响应时间	$V_{IN}=TTL$ , 逻辑摆幅度, $V_{REF}=1.4V$	$t_{RES}$		300		ns
响应时间	$V_{RL}=5.0V$ , $R_L=5.1K\Omega$	$t_{RES}$		1.3		ns
输入差分电压		$V_{ID}$			$V_{CC}$	V
输出陷电流	$V_{IN(-)} \geq 1.0V$ , $V_{IN(+)}=0V$ , $V_O \leq 1.5V$	$I_{SINK}$	6.0	16		mA
输出饱和电压	$V_{IN(-)} \geq 1.0V$ , $V_{IN(+)}=0V$ , $I_{SINK} \leq 4.0mA$	$V_{SAT}$		150	400	mV
	$V_{IN(-)} \geq 1.0V$ , $V_{IN(+)}=0V$ , $I_{SINK} \leq 4.0mA$				700	
输出漏电流	$V_{IN(+)} \geq 1.0V$ , $V_{IN(-)}=0V$ , $V_O=5.0V$	$I_{OL}$		0.1		nA
	$V_{IN(+)} \geq 1.0V$ , $V_{IN(-)}=0V$ , $V_O=30V$				1000	

## 8 封装尺寸

### 8.1 SO8 封装尺寸



### 8.2 DIP8 封装尺寸

